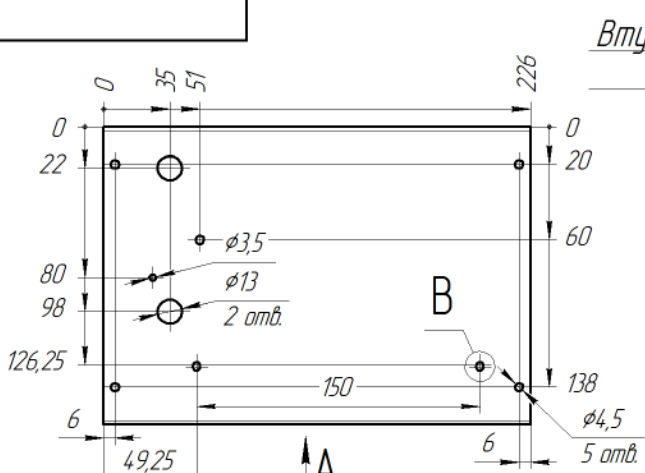
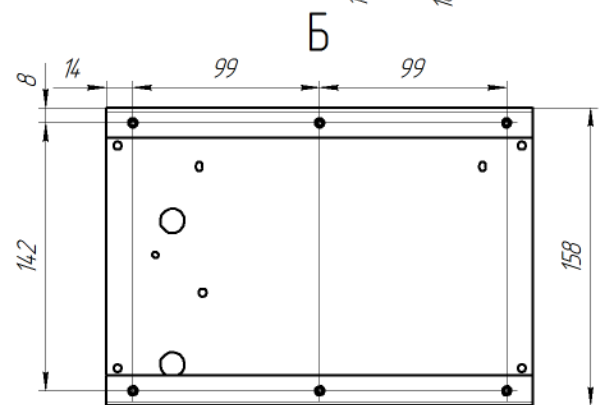
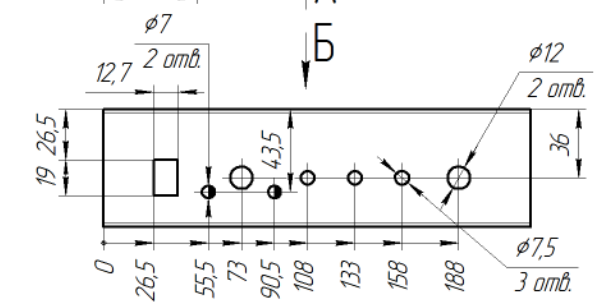
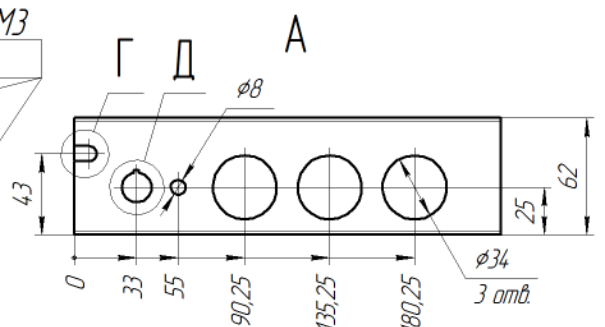
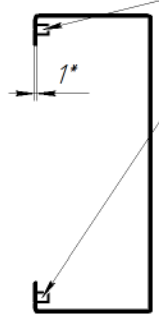


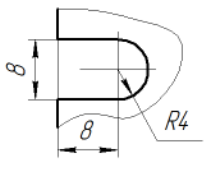
Лист 1 из 1
 Вид № 01
 Вид № 02
 Вид № 03
 Вид № 04
 Вид № 05
 Вид № 06
 Вид № 07
 Вид № 08
 Вид № 09
 Вид № 10
 Вид № 11
 Вид № 12
 Вид № 13
 Вид № 14
 Вид № 15
 Вид № 16
 Вид № 17
 Вид № 18
 Вид № 19
 Вид № 20
 Вид № 21
 Вид № 22
 Вид № 23
 Вид № 24
 Вид № 25
 Вид № 26
 Вид № 27
 Вид № 28
 Вид № 29
 Вид № 30
 Вид № 31
 Вид № 32
 Вид № 33
 Вид № 34
 Вид № 35
 Вид № 36
 Вид № 37
 Вид № 38
 Вид № 39
 Вид № 40
 Вид № 41
 Вид № 42
 Вид № 43
 Вид № 44
 Вид № 45
 Вид № 46
 Вид № 47
 Вид № 48
 Вид № 49
 Вид № 50
 Вид № 51
 Вид № 52
 Вид № 53
 Вид № 54
 Вид № 55
 Вид № 56
 Вид № 57
 Вид № 58
 Вид № 59
 Вид № 60
 Вид № 61
 Вид № 62
 Вид № 63
 Вид № 64
 Вид № 65
 Вид № 66
 Вид № 67
 Вид № 68
 Вид № 69
 Вид № 70
 Вид № 71
 Вид № 72
 Вид № 73
 Вид № 74
 Вид № 75
 Вид № 76
 Вид № 77
 Вид № 78
 Вид № 79
 Вид № 80
 Вид № 81
 Вид № 82
 Вид № 83
 Вид № 84
 Вид № 85
 Вид № 86
 Вид № 87
 Вид № 88
 Вид № 89
 Вид № 90
 Вид № 91
 Вид № 92
 Вид № 93
 Вид № 94
 Вид № 95
 Вид № 96
 Вид № 97
 Вид № 98
 Вид № 99
 Вид № 100



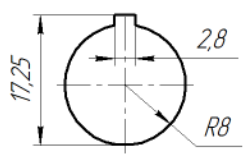
Втулки резьбовые М3
 6 шт.



Г(4:1)



Д(4:1)



- *Размер для справок.
- Покрытие: краска порошковая. Цвет черный матовый.

Изм.	Лист	№ док-м	Подп.	Дата	<p>Шасси комбоусилителя</p> <p>Сталь 10, лист 1,0</p> <p>Копировал</p>	Лит.	Масса	Масштаб
Разраб.						Лист	Листов	1
Проб.								
Т.контр.								
Н.контр.								
Утв.								

Формат А3