

Технические данные на трансформатор выходной ТВ-15 Classic.

Трансформатор ТВ-15 Classic предназначен для работы в качестве выходного в составе двухтактного инструментального лампового усилителя низкой частоты на 2 лампах EL84. Трансформатор является электрическим и звуковым аналогом трансформатора 40-18045 фирмы Classic Tone. Электрическая схема трансформатора и цветовое оформление выводов представлены на рис.1.

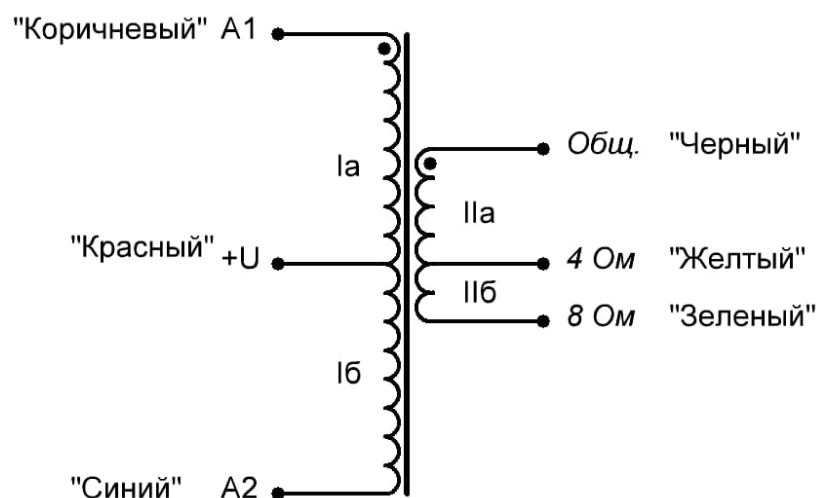


Рис 1.

Типоразмер магнитопровода Ш22х22 (EI66).

Трансформатор рассчитан на анодное напряжение 350В и сопротивление нагрузки 4 или 8 Ом. При работе с 2-мя лампами EL84 выходная мощность усилителя более 10Вт. (при $U_a=350В$). Приведенное сопротивление первичной обмотки, $R_{a-a} = 8,5$ кОм. Магнитопровод трансформатора и каждый слой обмоток пропитаны лаком. Выводы выполнены проводом МГШВ длиной не менее 200мм.

Конструктивные данные трансформатора (вид снизу) приведены на рис 2.

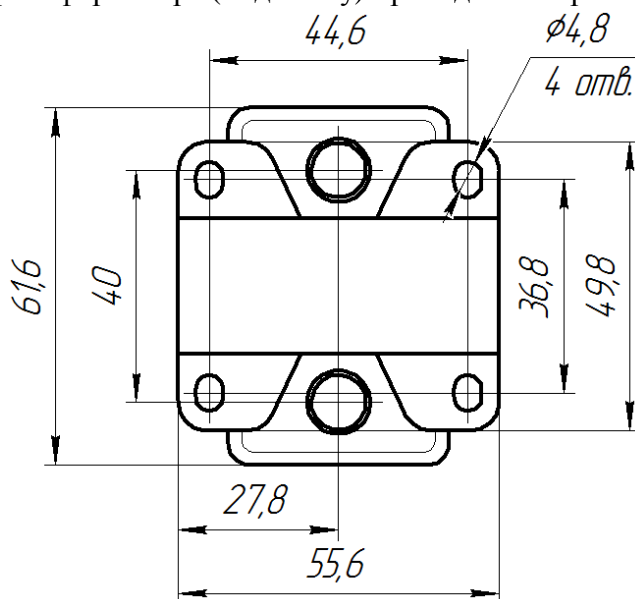


Рис.2

Выводы трансформатора находятся снизу, с одной стороны первичная обмотка, с другой стороны вторичная, заключены в защитные резиновые проходные втулки. Габаритная высота трансформатора 67,5мм.

Не исключается возможность работы ТВ-15 Classic с другими типами ламп, например, 6П14П, 6П6С, другим анодным напряжением и, соответственно, другой выходной мощностью.